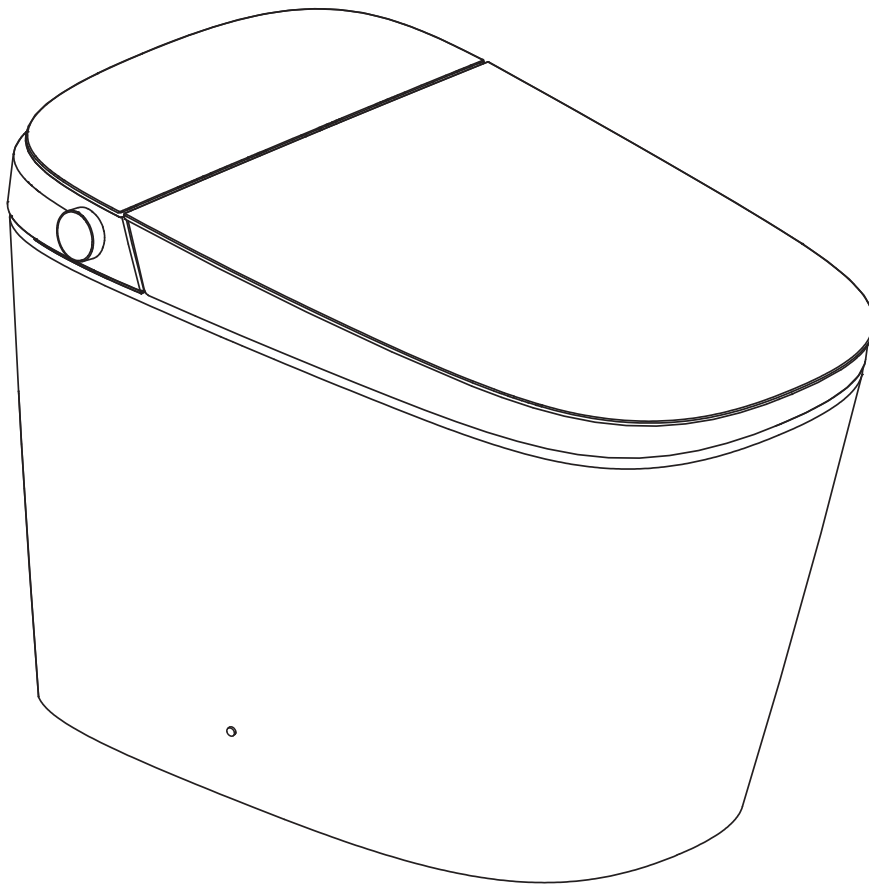




Ressa X3 Spa Toilet
US-RS300W
INSTALLATION MANUAL



Thank you for your purchase of the Ressa Spa Toilet. We are committed to providing exceptional service. Please contact us at any time should you have questions about your products.

Please read the instructions carefully before installation and keep available for future maintenance or reference.

Content

Installation

Safety instructions	01
FCC Statement	05
IC Statement	05
Technical specification	07
List of materials	08
Technical drawing	09
Parts identification	10
Toilet installation	11
Remote control installation	13
Preparation	14
Auto open/close lid	15
Foot sensor	16

Maintenance

Maintenance	17
1. Main unit care and maintenance	
2. Filter maintenance	
3. Spray nozzle care and maintenance	
Emergency troubleshooting	18
1. Power and water failure	
2. Failure of remote control	
3. Product unused for a period of time	

Others

Main unit knob function instructions	19
Description of the top indicator lights	20
Remote control illustration	21
Remote control usage Instruction	22
Troubleshooting guide	26

IMPORTANT SAFEGUARDS

When using electrical products, especially when children are present, basic safety precautions should always be followed, including the following:

1. The appliance is not to be used by persons (including children) with reduced physical, sensory or mental capabilities, or lack of experience and knowledge, unless they have been given supervision or instruction.
2. This appliance can be used by children aged from 8 years and above and persons with reduced physical, sensory or mental capabilities or lack of experience and knowledge if they have been given supervision or instruction concerning use of the appliance in a safe way and understand the hazards involved.
3. Children shall not play with the appliance.
4. Cleaning and user maintenance shall not be made by children without supervision.

READ ALL INSTRUCTIONS BEFORE USING



DANGER – To reduce the risk of electrocution:

1. Do not use while bathing.
2. Do not place or store product where it can fall or be pulled into a tub or sink.
3. Do not place in or drop into water or other liquid.
4. Do not reach for a product that has fallen into water. Unplug immediately.
5. Do not wash the main unit or electrical plug with water or detergent.
6. Do not handle the electrical plug with wet hands.
7. Never block the outlet of the air dryer.
8. Never disassemble, repair or modify this product.
9. During installation, disassembly, repair and maintenance of the product, the power plug must be switched off and water supply be shut off.



DANGER – Réduire le risque d'électrocution:

1. Ne pas utiliser pendant le bain.
2. Ne pas placer ou stocker le produit dans un endroit où il pourrait tomber ou être tiré dans une baignoire ou un évier.
3. Ne pas placer ou laisser tomber le produit dans l'eau ou tout autre liquide.
4. Ne tendez pas la main pour obtenir le produit tombé dans l'eau. Débranchez immédiatement la prise.
5. Ne lavez pas l'unité principale ou les prises électriques avec de l'eau ou des détergents.
6. Ne pas manipuler la prise électrique avec les mains mouillées.
7. Ne jamais obstruer la sortie du sècheur d'air.
8. Ne jamais démonter, réparer ou modifier ce produit.
9. À l'occasion de l'installation, du démontage, de la réparation et de l'entretien du produit, la prise de courant doit être coupée et l'alimentation en eau doit être interrompue.



WARNING – To reduce the risk of burns, electrocution, fire, or injury to persons.

1. Close supervision is necessary when this product is used by, on, or near children or individuals with disabilities.
2. Use this product only for its intended use as described in this manual. Do not use attachments not recommended by the manufacturer.

3. Never operate this product if it has a damaged cord or plug, if it is not working properly, if it has been dropped or damaged, or dropped into water. Return the product to a service center for examination and repair.
4. Keep the cord away from heated surfaces.
5. Never use while sleeping or drowsy.
6. Never drop or insert any object into any opening or hose.
7. Do not use outdoors or operate where aerosol (spray) products are being used or where oxygen is being administered.
8. Connect this product to a properly grounded outlet only. See Grounding Instructions.
9. Do not throw cigarettes and other burning materials into toilet, otherwise it might cause fire.
10. This product is an electric appliance, so it must be placed far away from water and other liquid.
11. Do not lay the product on its side or upside down during the electrical circuit.
12. It is prohibited to use other electric appliances in the same socket.
13. It is forbidden to use the power extension or unstable loose outlet.
14. Do not reuse any existing water supply hoses, otherwise it might cause leakage, fire or electrical shock. Installation should include specified components and a new water supply hose.



AVERTISSEMENT – *Pour réduire les risques de brûlure, d'électrocution, d'incendie ou de blessure.*

1. *Ce produit doit être surveillé de près lorsqu'il est utilisé par, sur ou à proximité d'enfants ou de personnes handicapées.*
2. *N'utilisez ce produit que pour l'usage auquel il est destiné, tel qu'il est décrit dans ce manuel. N'utilisez pas d'accessoires non recommandés par le fabricant.*
3. *N'utilisez jamais ce produit si le cordon ou la fiche est endommagé, ne fonctionne pas correctement, tombe ou est endommagé, ou tombe dans l'eau. Retourner le produit au centre de service pour inspection et réparation.*
4. *Gardez le cordon loin des surfaces chaudes.*
5. *Ne jamais utiliser pendant le sommeil ou la somnolence.*
6. *Ne laissez jamais tomber ou n'insérez jamais d'objet dans une ouverture ou un tuyau.*
7. *Ne pas utiliser à l'extérieur ou dans des endroits où des aérosols (sprays) ou de l'oxygène sont utilisés.*
8. *Connectez ce produit uniquement aux prises correctement mises à la terre. Voir les instructions de mise à la terre.*
9. *Ne jetez pas de cigarettes et autres substances brûlées dans les toilettes, sinon cela pourrait provoquer un incendie.*
10. *Ce produit est un appareil électrique et doit donc être placé loin de l'eau et d'autres liquides.*
11. *Dans le circuit, ne pas allonger le produit sur le côté ou à l'envers.*
12. *L'utilisation d'autres appareils électriques dans la même prise est interdite.*
13. *Il est interdit d'utiliser des rallonges d'alimentation ou des prises lâches instables.*
14. *Ne réutilisez pas les tuyaux d'alimentation existants, car ils pourraient provoquer une fuite, un incendie ou une électrocution. L'installation doit inclure les composants spécifiés et un nouveau tuyau d'alimentation en eau.*

IMPORTANT SAFETY INSTRUCTIONS



CAUTION – Indicates that failure to follow the instruction may cause body injury or property damage.

1. Do not install or use the product in wet places as steam room etc.
2. It is recommended to use water-proof electrical outlet which should be installed in a place where is not easily to get wet.
3. This product should be used with 110V-120V, 50-60Hz electrical current only, load current is at least 15A. Power plug must be equipped with ground fault circuit interrupter or ground fault electrical leakage protector or similar high sensitive, rapid type leakage switch (Rated sensitive current under 6mA).
4. When it thunders, it is strongly recommended to pull out the power plug.
5. Do not stand on ceramic toilet.
6. Ceramic toilet must install floor fixing bolts.
7. Do not stand on product unit, seat and lid.
8. Do not lean against the seat lid when using the product, to avoid damage.
9. This product is equipped with a soft-closing seat lid. Do not push the toilet seat closed, or damage may occur.
10. Do not use any caustic chemicals or scrubbing brush to clean this product.
11. Exposure to direct sunlight is prohibited.
12. Only use tap water or potable water, otherwise it may cause chafing.
13. Do not connect water supply to heater outlet. Make sure inlet water temperature is between 3~35°C/37.4~95°F.
14. When the room temperature is under zero degree, please drain the water tank, to avoid freezing.
15. Raise room temperature to prevent the toilet from damage due to freezing.
16. When moving the product from cold or wet environment into normal room temperature, wait for 2 hours until the condensation water is fully volatilized. Doing so can prevent the product from electrical short-circuit.
17. When not using the product over three(3) days, drain the water out of the toilet and pull the electrical plug from the wall outlet.
18. Stop using the product and shut off the power when product malfunctions. Call for professional service.



ATTENTION – *Indique que le non-respect de l'instruction peut entraîner des blessures corporelles ou des dommages matériels.*

1. *N'installez pas ou n'utilisez pas le produit dans un endroit humide, tel qu'une chambre à vapeur, etc.*
2. *Il est recommandé d'utiliser une prise de courant étanche, qui doit être installée dans un endroit où elle ne risque pas d'être mouillée.*
3. *Ce produit doit être utilisé avec un courant électrique de 110V-120V, 60Hz uniquement, le courant de charge étant d'au moins 15A. La fiche d'alimentation doit être munie d'un disjoncteur de défaut de mise à la terre ou d'un protecteur de fuite de défaut de mise à la terre ou d'un interrupteur de fuite de type rapide de haute sensibilité similaire (courant sensible nominal inférieur à 6 ma).*
4. *En cas de tonnerre, il est fortement recommandé de débrancher la prise électrique.*
5. *Ne vous tenez pas debout sur les toilettes en céramique.*
6. *Les toilettes en céramique doivent être équipées de boulons de fixation au sol.*
7. *Ne pas se tenir debout sur l'unité de produit, le siège et le couvercle.*
8. *Ne vous appuyez pas sur le couvercle du siège lorsque vous utilisez le produit, afin d'éviter de l'endommager.*
9. *Le produit est équipé d'un couvercle de siège à fermeture douce. Ne fermez pas le siège de toilette, il pourrait causer des dommages.*

10. N'utilisez pas de produits chimiques agressifs ou de brosses pour nettoyer ce produit.
11. L'exposition directe au soleil est interdite.
12. Utilisez uniquement de l'eau du robinet ou de l'eau potable, sinon vous risquez de causer des éraflures.
13. Ne raccordez pas l'alimentation en eau à la sortie de l'appareil de chauffage. S'assurer que la température de l'eau d'entrée est comprise entre 3~35°C/37.4~95°F.
14. Lorsque la température ambiante est inférieure à zéro degré, veuillez vidanger le réservoir d'eau afin d'éviter le gel.
15. Augmentez la température de la pièce pour éviter que les toilettes ne soient endommagées par le givrage.
16. Lorsque le produit passe d'un environnement froid ou humide à une température ambiante normale, attendre 2 heures jusqu'à ce que l'eau de condensation soit entièrement volatilisée. Ce faisant, vous évitez les courts - circuits électriques du produit.
17. Lorsque le produit n'est pas utilisé pendant plus de trois (3) jours, videz l'eau des toilettes et débranchez la prise électrique de la prise murale.
18. Cessez d'utiliser le produit et éteignez l'alimentation lorsque le produit tombe en panne. Appel à un service professionnel.

GROUNDING INSTRUCTIONS

This product should be grounded. In the event of an electrical short circuit, grounding reduces the risk of electric shock by providing an escape wire for the electric current. This product is equipped with a cord having a grounding wire with a grounding plug. The plug must be plugged into an outlet that is properly installed and grounded.



DANGER – Improper use of the grounding plug can result in a risk of electric shock.

If repair or replacement of the cord or plug is necessary, do not connect the grounding wire to either flat blade terminal. The wire with insulation having an outer surface that is green with or without yellow stripes is the grounding wire.

This product is factory equipped with a specific electric cord and plug to permit connection to a proper electric circuit. Make sure that the product is connected to an outlet having the same configuration as the plug. No adapter should be used with this product. Do not modify the plug provided — if it will not fit the outlet, have the proper outlet installed by a qualified electrician. If the product must be reconnected for use on a different type of electric circuit, the reconnection should be made by qualified service personnel.



DANGER - une mauvaise utilisation de la prise de terre peut entraîner un risque d'électrocution.

Si vous avez besoin de réparer ou de remplacer un fil ou une fiche, ne connectez pas le câble de mise à la terre à une borne de type lame plate. Les fils avec une couche isolante dont la surface extérieure est verte et avec ou sans bandes jaunes sont des fils de terre.

Ce produit est équipé en usine d'un cordon électrique et d'une fiche spécifiques permettant de le connecter à un circuit électrique approprié. Assurez-vous que le produit est branché sur une prise ayant la même configuration que la fiche. Aucun adaptateur ne doit être utilisé pour ce produit. Ne modifiez pas la fiche fournie — si elle n'est pas adaptée à la prise, faites installer la prise adéquate par un électricien qualifié. Si le produit doit être reconnecté pour être utilisé sur un autre type de circuit, il doit être reconnecté par un personnel de service qualifié.

SAVE THESE INSTRUCTIONS

FCC Statement

This device complies with Part 15 of the FCC Rules. Operation is subject to the following two conditions: (1) This device may not cause harmful interference, and (2) this device must accept any interference received, including interference that may cause undesired operation.

NOTE: This equipment has been tested and found to comply with the limits for a Class B digital device, pursuant to Part 15 of the FCC Rules. These limits are designed to provide reasonable protection against harmful interference in a residential installation. This equipment generates uses and can radiate radio frequency energy and, if not installed and used in accordance with the instructions, may cause harmful interference to radio communications. However, there is no guarantee that interference will not occur in a particular installation. If this equipment does cause harmful interference to radio or television reception, which can be determined by turning the equipment off and on, the user is encouraged to try to correct the interference by one of the following measures:

- Reorient or relocate the receiving antenna.
- Increase the separation between the equipment and receiver.
- Connect the equipment into an outlet on a circuit different from that to which the receiver is connected.
- Consult the dealer or an experienced radio/TV technician for help.

WARNING: Any changes or modifications not expressly approved by the party responsible for compliance could void the user's authority to operate this equipment.

The device must not be co-located or operating in conjunction with any other antenna or transmitter.

FCC RF Radiation Exposure Statement Caution: To maintain compliance with the FCC's RF exposure guidelines, place the product at least 20cm from nearby persons.

IC Statement

This device complies with Industry Canada license-exempt RSS standard(s). Operation is subject to the following two conditions: (1) this device may not cause interference, and (2) this device must accept any interference, including interference that may cause undesired operation of the device.

Le présent appareil est conforme aux CNR d'Industrie Canada applicables aux appareils radio exempts de licence. L'exploitation est autorisée aux deux conditions suivantes : (1) l'appareil ne doit pas produire de brouillage, et (2) l'utilisateur de l'appareil doit accepter tout brouillage radioélectrique subi, même si le brouillage est susceptible d'en compromettre le fonctionnement.

This equipment should be installed and operated with minimum distance 20cm between the radiator & your body.

Cet équipement doit être installé et utilisé avec un minimum de 20 cm de distance entre la source de rayonnement et votre corps.

CAN ICES-003(B) / NMB-003(B).

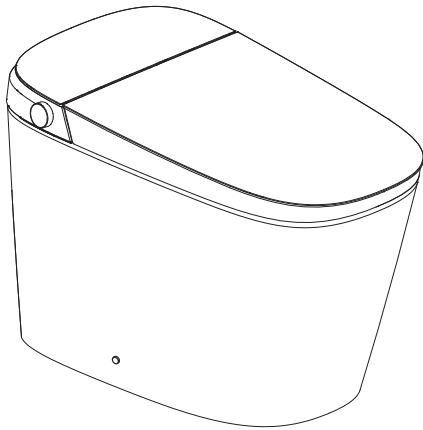


Technical specification

Main Unit	Rated voltage	110V-120V , 60Hz
	Rated power	875W
	Water proof	IPX4
	Power cord length	6'
Toilet	Flush volume	1.28/1.0GPF(4.8/3.8LPF)
	Flushing mode	Siphonic jet
	Rough-in	12"
	Water pressure range	0.08MPA-0.8MPA(static pressure)
Cleaning device	Heating mode	Instant
	Heating power	1400W
	Water temperature	Adjustable: 6 levels
	Water volume	Adjustable: 3 levels
	Cleaning mode	Rear cleaning/Oscillating Front cleaning/Oscillating
	Nozzle position	Adjustable: 5 levels
Deodorization	Deodorization method	Photocatalyst-free
Drying device	Warm air volume	Over 0.2m ³ /min
	Warm air temperature	Adjustable: 6 levels
	Heating power	200W
Heated seat	Surface temperature	Adjustable: 6 levels
	Heating power	50W
	Burn protection	The seat temperature automatically adjusts to 1 level after being used for 10 minutes.
Caring device	Night light assembly	Intelligent
	Automatic flushing	Toilet will automatically flush as user walks away from the bowl
	Foot sensor open lid	Foot sensor open lid/seat
	Foot sensor flushing function	Foot sensor flushing
	Auto-open lid function	Auto-open lid function

Rated power: Under the condition of ambient temperature 23°C/73°F, water static pressure 0.18MPa±0.02MPa, water temperature 15°C/59°F, power toilet on, set water pressure, seat temperature, water temperature to the highest level in turn and perform one rear washing cycle.

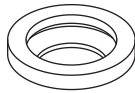
List of materials



Main Unit



Remote Control Components



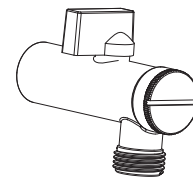
Sealing Flange



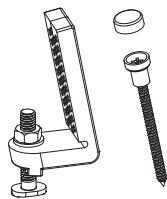
Warranty Card



Installation Manual



Angle Valve



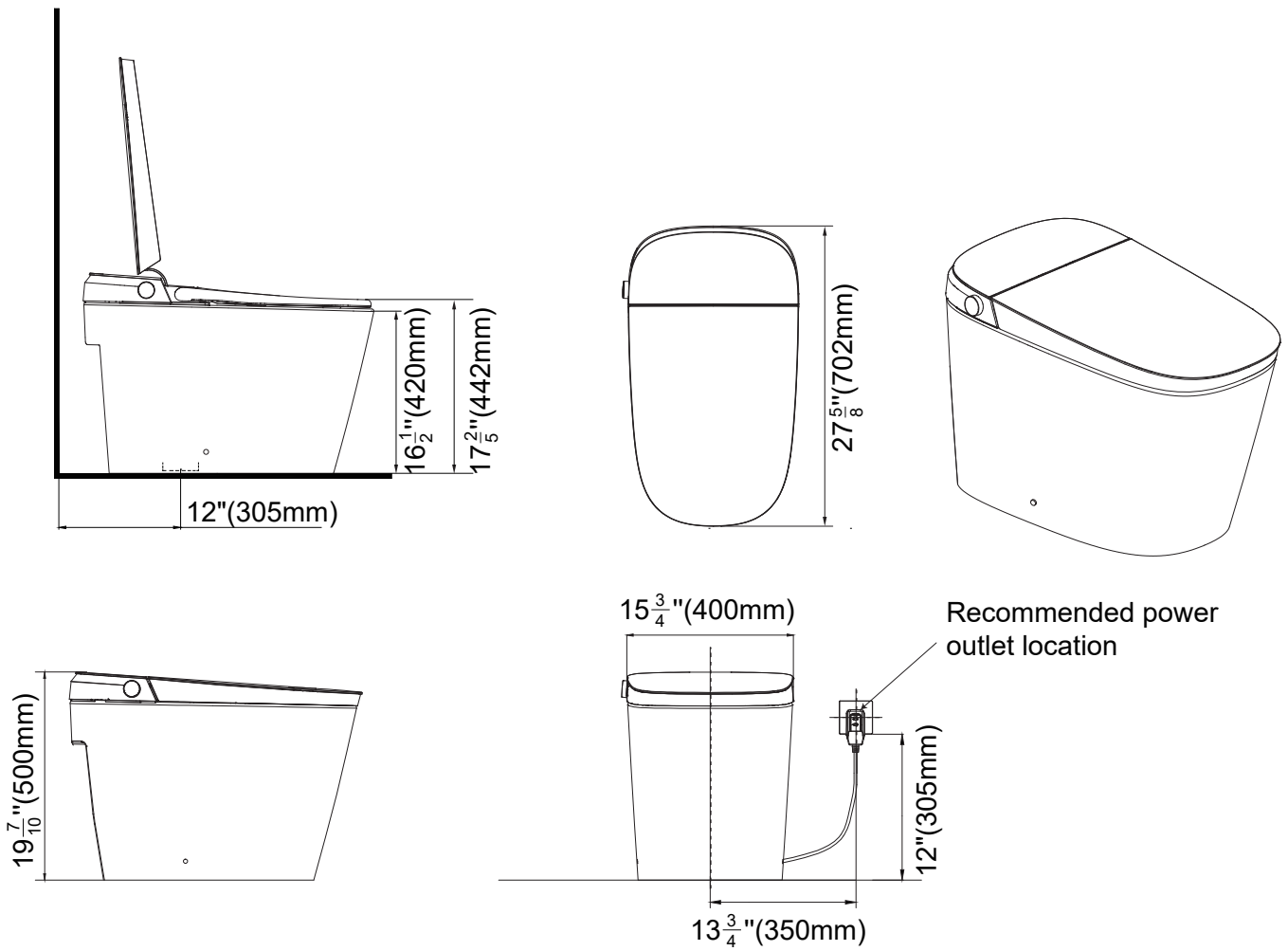
Mounting Kit



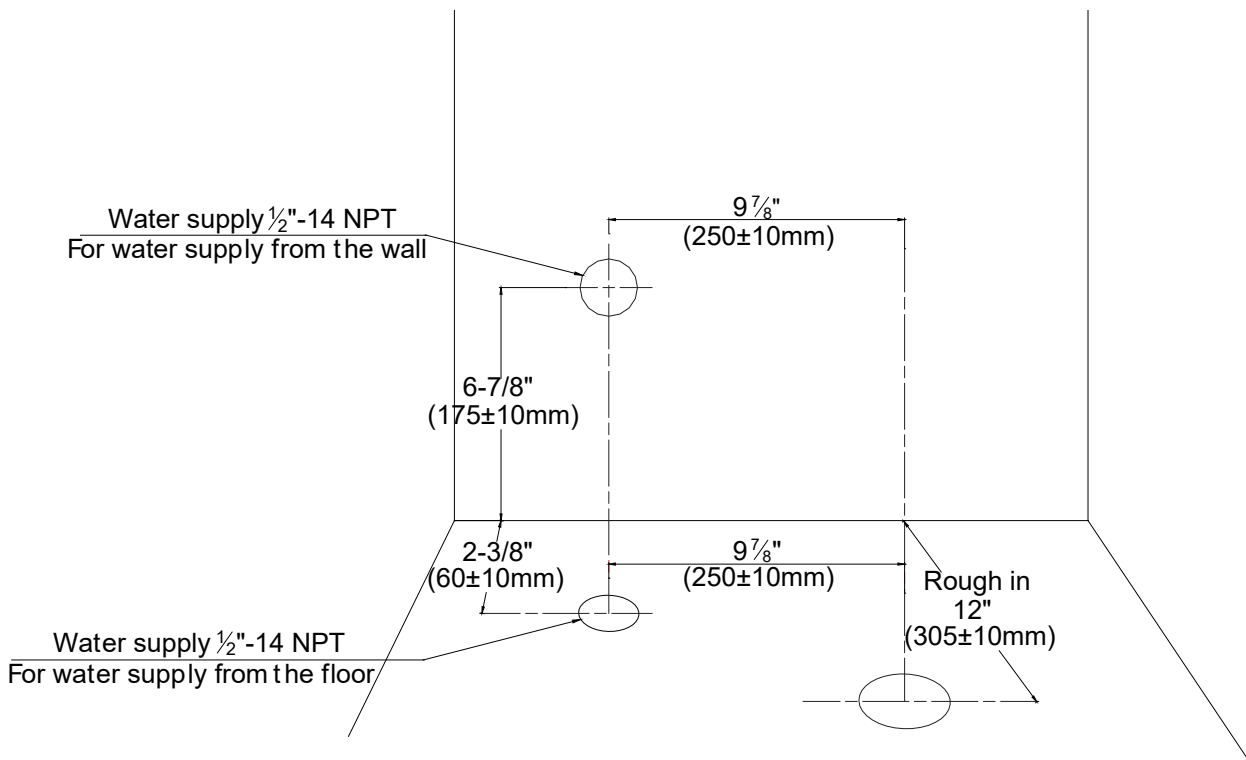
T Valve

Technical drawings

1. Recommended power outlet location

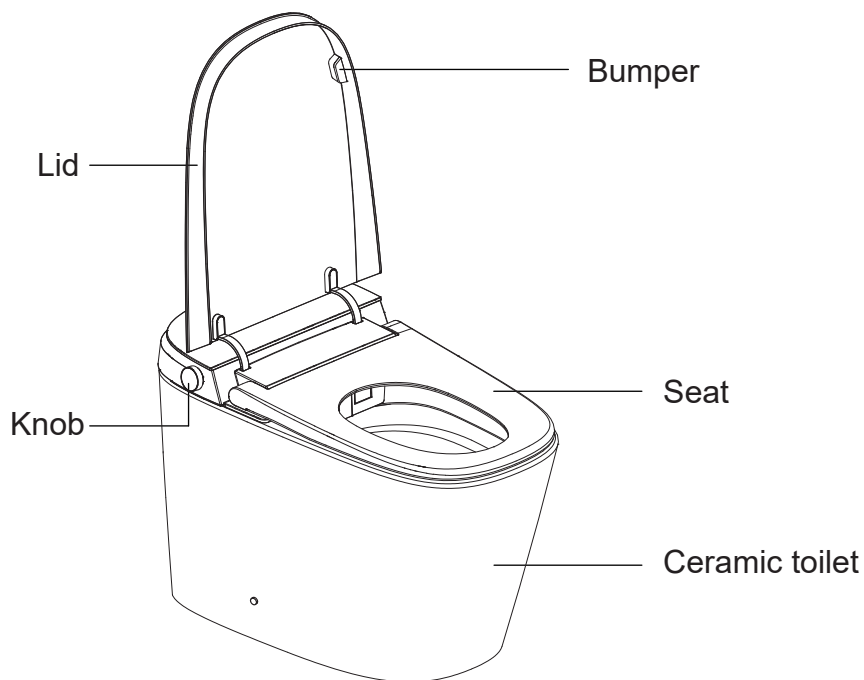


2. Recommended water supply location

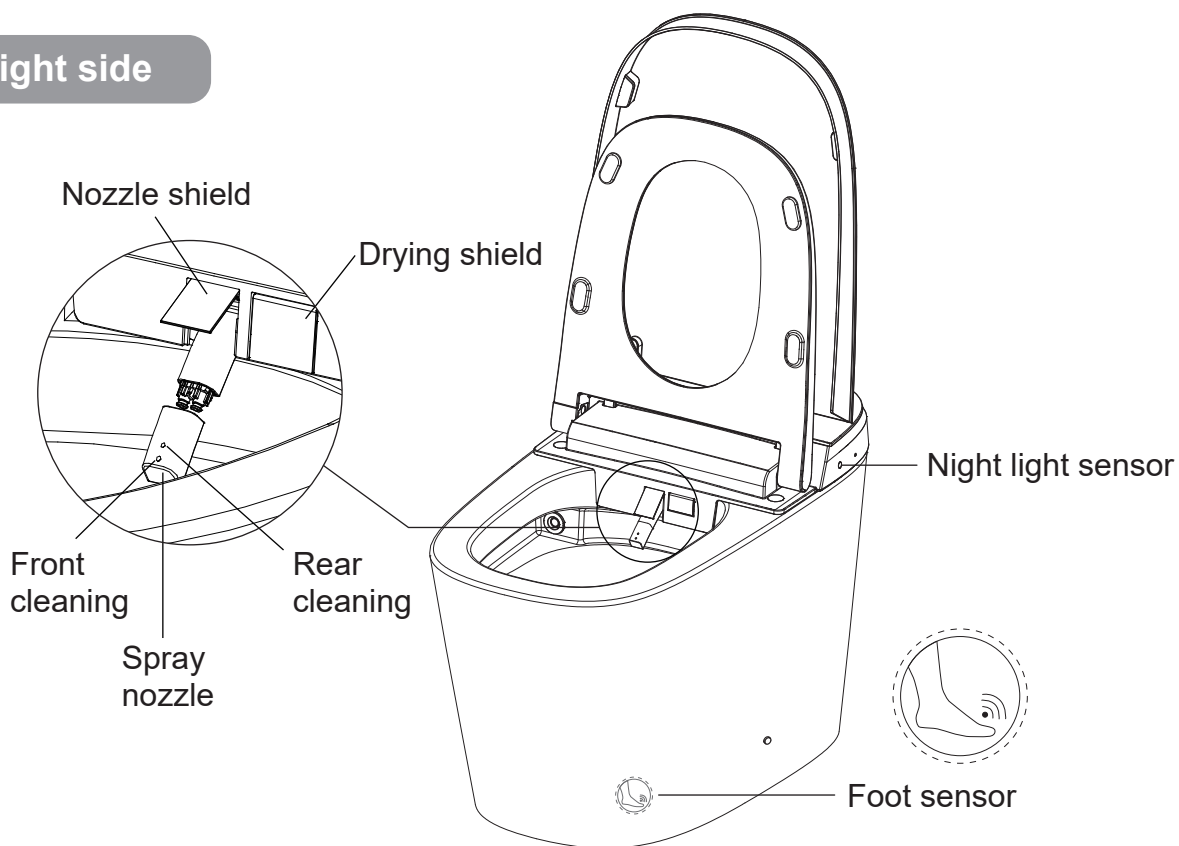


Parts identification

Left side



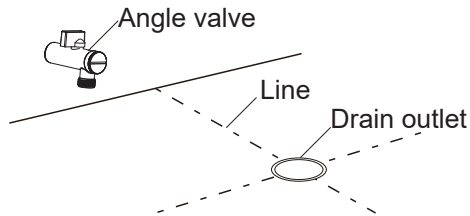
Right side



Installation of ceramic toilet

1. Installation of the equipped angle valve

- Draw drain outlet centerline on the floor. Install the angle valve at the proper position on the wall according to the dimension of the toilet.

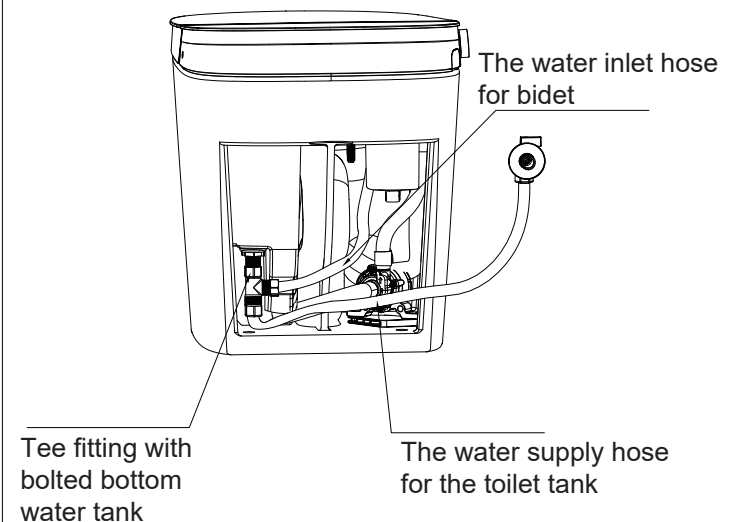
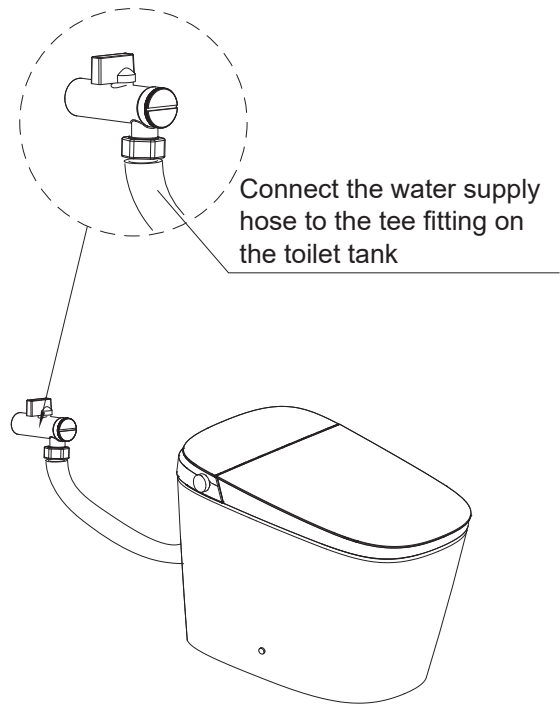


Important:

- Please use the angle valve supplied with Ressa toilet. Other valve might cause internal component block up then effect the normal use of toilet.
- If needed, please have a suitable qualified person to replace the angle valve in case that an old valve is pre-installed

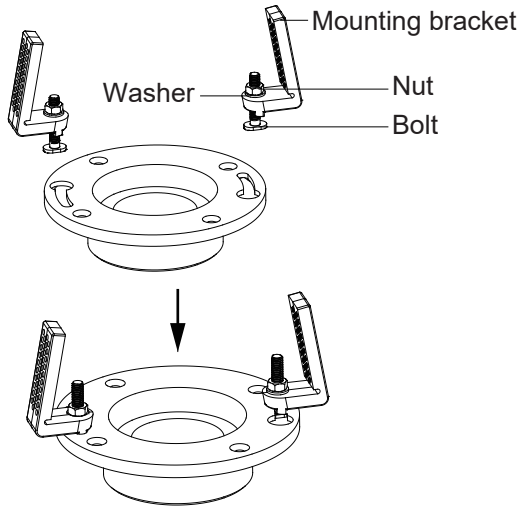
2. Hoses

- Connect the water inlet and angle valve of the toilet with the matching hose and tighten it.



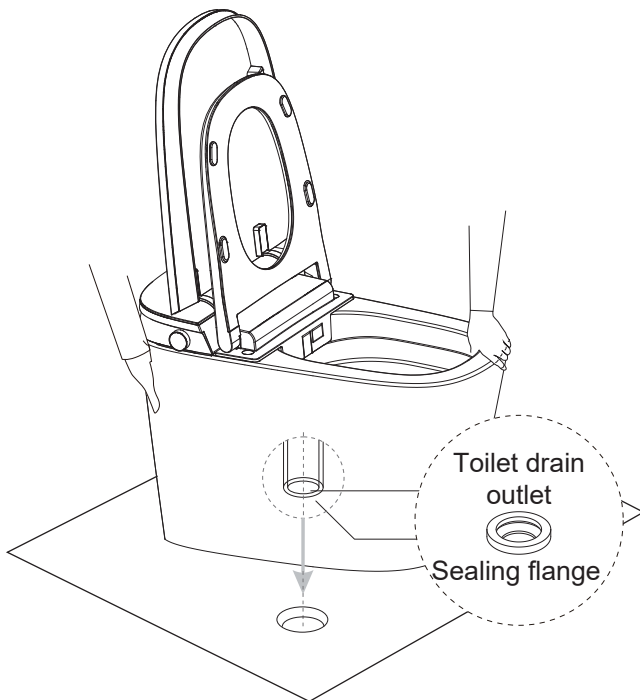
3. Mounting bracket installation

- Assemble the mounting bracket with bolts and then install them to the pre-installed flange plate on the ground and lock tight with nuts.



4. Ceramic toilet installation

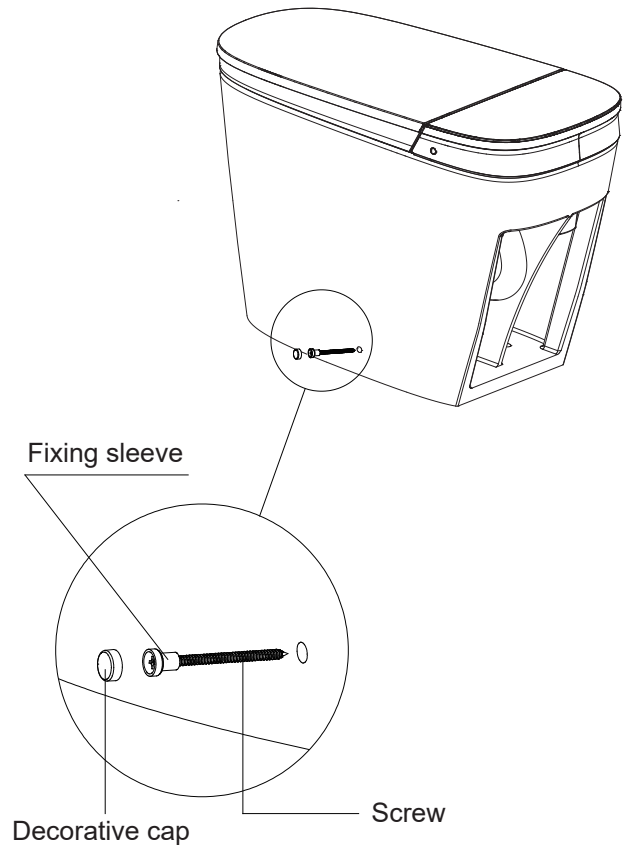
- Install a wax sealing flange into drain outlet.
- Install the ceramic toilet on the corresponding position.



Important:
Two people are required to carry the toilet.

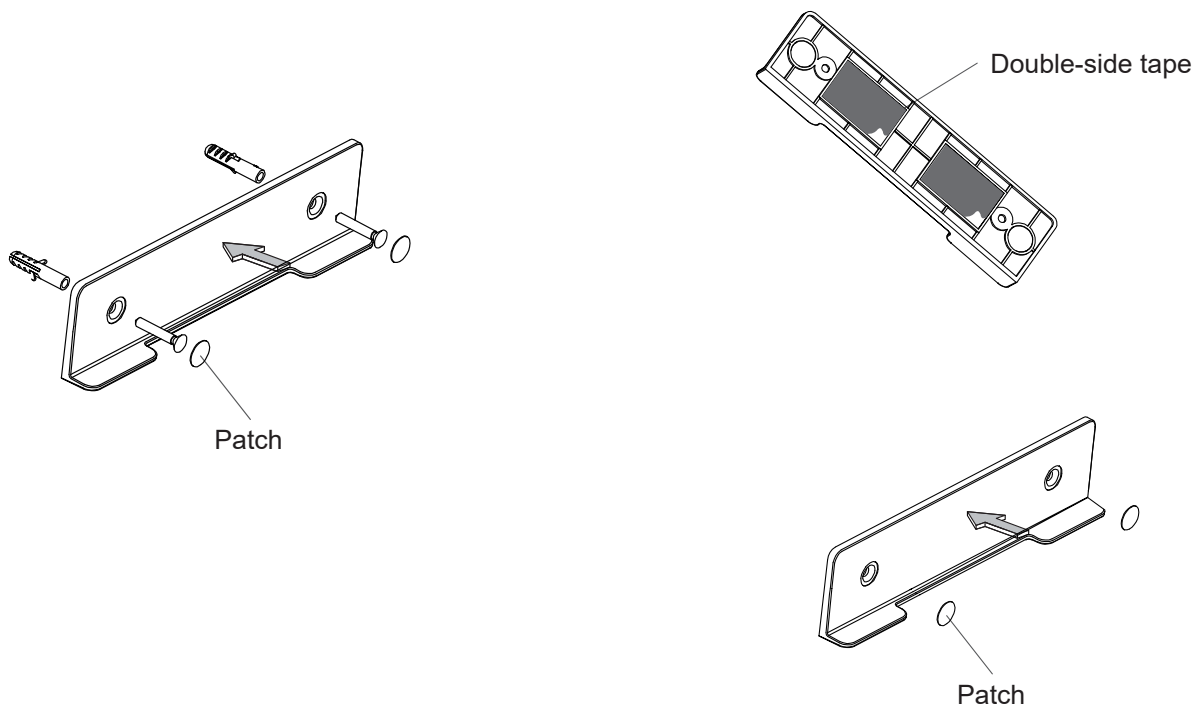
5. Screw installation

- Put the screw through the fixing sleeve and then install it through the holes (on both sides of the toilet) to the mounting bracket on the ground. Lock tight.
- Install the decorative cap on the fixing sleeve.

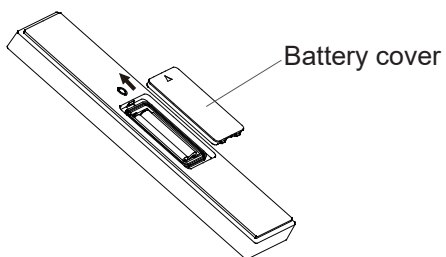


6.Remote control installation

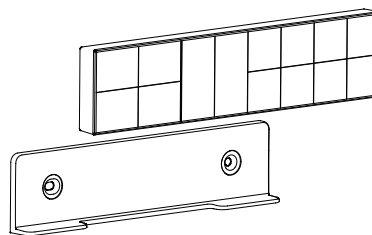
Step 1: Fix the holder onto the wall by using screws or tape as shown in below diagrams.



Step 2: Insert 2 x AAA batteries (not supplied) into the remote control.



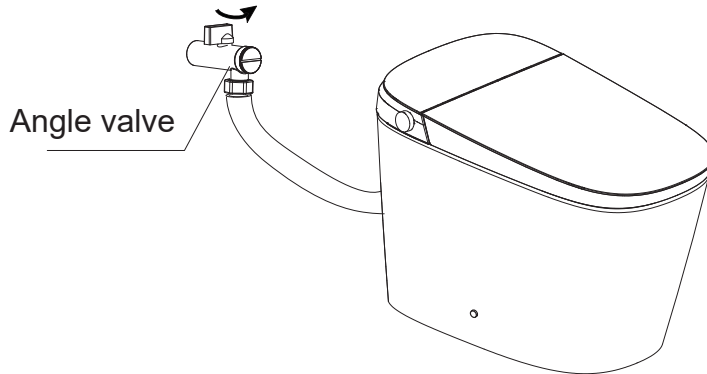
Step 3: Put remote control into the holder.



Notice: Do not install and use the product in damp places such as a shower room.
Do not place the product in a place where it is easily exposed to water.

Preparation

1. Turn on the angle valve



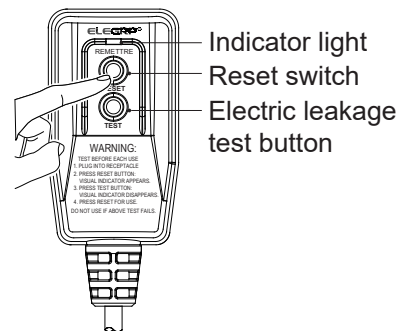
2. Power Connection

- Insert the plug into the power socket. Press the reset button. The plug indicator lights up to indicate that the power is on.

Tips:

Press electric leakage test button prior to usage, the reset switch pops up indicating that the leakage protection function is normal.

Press the TEST button (then RESET button) every month to assure proper operation.

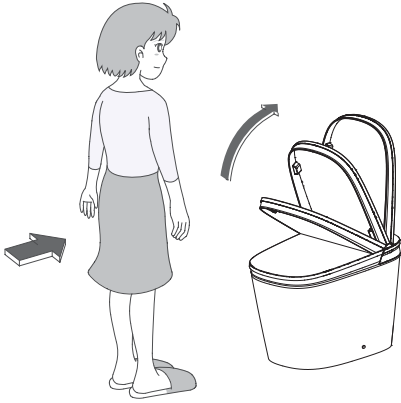


3. Self-inspection

- Once power is connected, the seat beeps and the knob lights up in white. All icons on the seat back cover light up.
- The seat beeps again, and the self-test is completed, and the indicator lights of the function icons work as normal. The knob lights up in white.
- The product is ready to use.

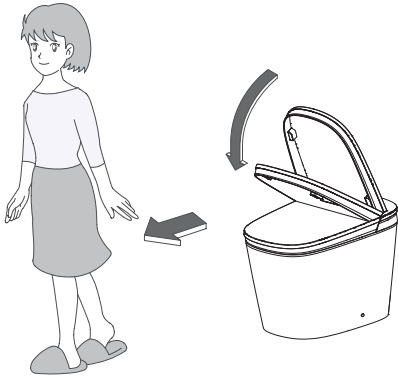
Auto open/close lid

The function of lid auto open/close.



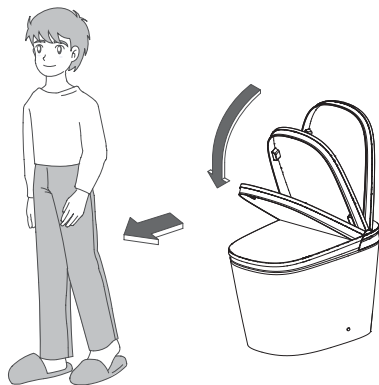
1. Approaching the toilet

The lid automatically opens when the toilet is approached.



2. Leaving the toilet

The lid/seat will automatically close when the toilet detects that the user has left.



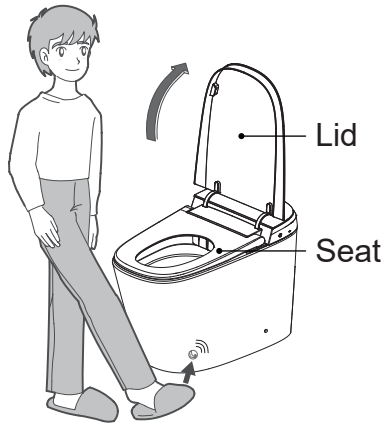
3. Standing up to urinate

Open the seat by remote control or hand.

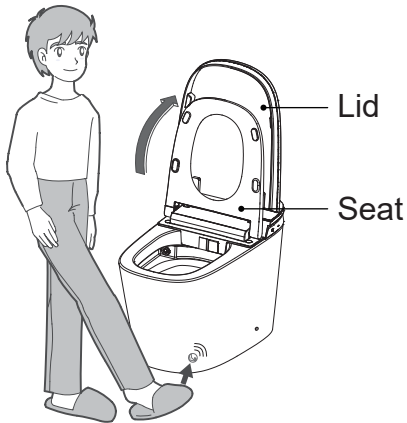
Foot sensor

The toilet is equipped with foot sensor lid-open function, foot movement in the sensing area to activate the function.

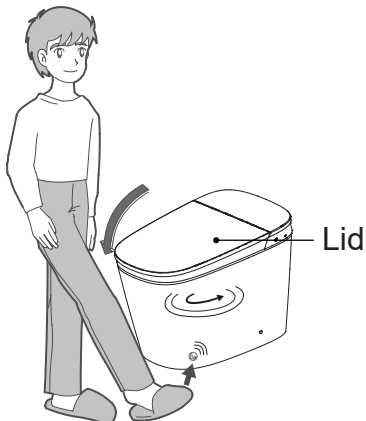
1. When the lid and seat are both closed, open the lid by foot sensor.



2. When the lid is open and the seat is closed, open the seat by foot sensor.



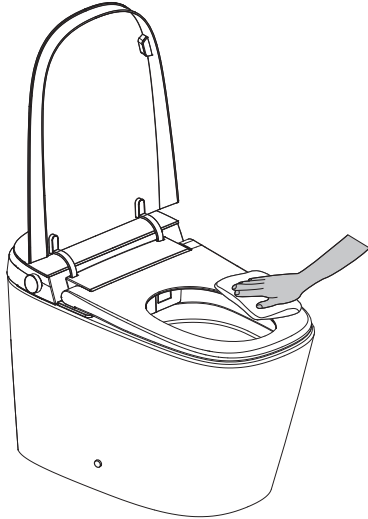
3. When lid and seat are both open, close the lid and seat by foot sensor and then the half flush will automatically start.



Maintenance

Main unit care and maintenance

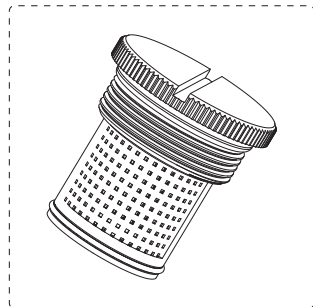
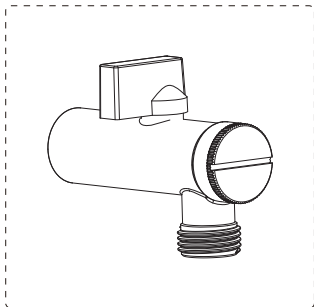
1. Shut off the power supply before doing maintenance.
2. Wipe with a soft damp cloth. Use warm water only.



3. Safety self- inspection
After cleaning, re-connect the power plug.

Filter maintenance

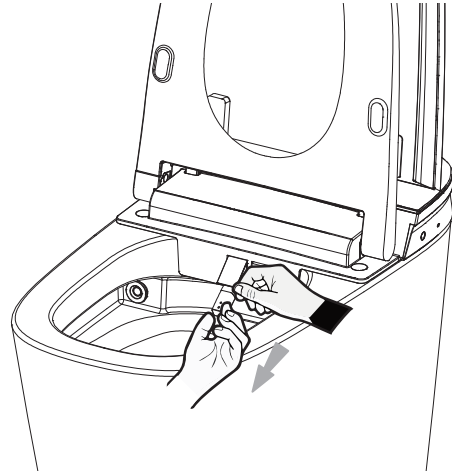
1. Turn off power and the angle valve
2. Unscrew the angle valve nut
3. Remove filter net



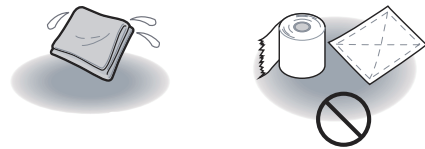
4. Use a brush to clean the filter net.
Rinse under flowing water.
5. Re-install the filter and angle valve nut.
Turn on the angle valve and connect the power.

Spray nozzle care and maintenance

1. Nozzle self-cleaning
 - To start the manual cleaning function, when not seated, rotate the knob clockwise. The nozzle will automatically extend out.
2. Spray nozzle disassemble
 - When the nozzle moves forward, the nozzle can be removed to clean.



3. Use only a soft cloth to clean.
 - Do not pull or push the wand, to avoid damage.



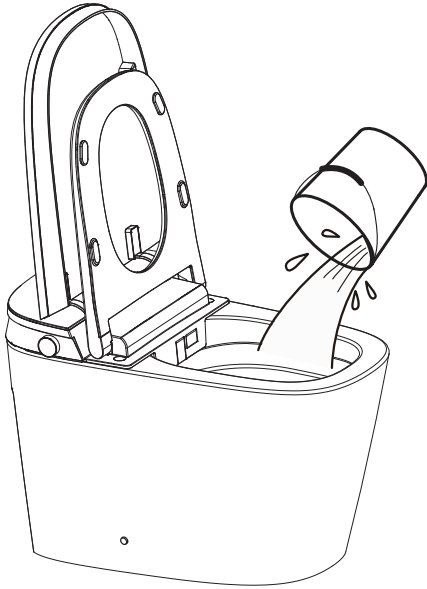
4. Nozzle retraction
 - Put the nozzle head back on and press "Stop" button on the remote control to automatically retract the nozzle.

Emergency troubleshooting

Power and water failure

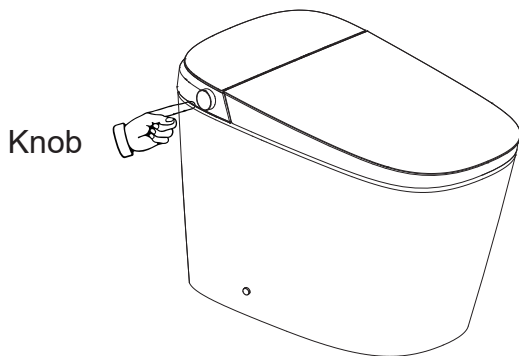
Fill up 2.1Gal (8L) water to a bucket and flush the ceramic bowl.

Note: Avoid water spilling from bowl.



Failure of remote control

1. Operate via knob on the main unit.



2. Battery replacement

- Remove the remote control from holder.
- Open the battery cover and replace the batteries.
- Put the remote control back.

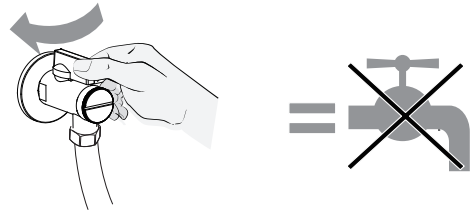
Note:

After battery replacement, the remote control settings will be restored to the defaults.

Product unused for a period of time

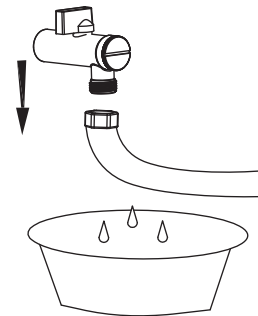
- When the product is left unused for a long time, especially in cold weather, it is highly recommended to drain the water to prevent freezing.

1. Activate flushing, and then turn off the angle valve to stop water supply.



2. Unplug and shut off the electricity.

3. Disconnect the hose from angle valve, drain the water and reconnect.



4. If needed, seek assistance from a professional plumber for anti-freezing process.

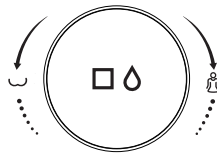
Note:

Please turn on power and water supply when using again.



Note: Before water discharging, the power must be cut off!

Description of the knob function

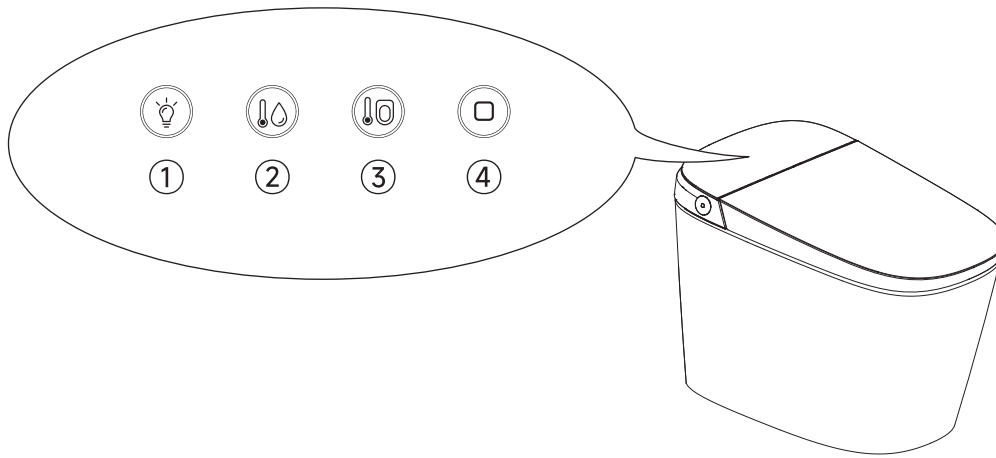


1. When seated, rotate the knob clockwise to activate the front cleaning function, and rotate the knob counterclockwise to activate the rear cleaning function.
2. When seated and no function activated, press and hold the knob to turn on the drying function.
3. After starting the drying function, clockwise rotation increases the air temperature and counterclockwise rotation decreases the air temperature.
4. When not seated, rotate the knob clockwise so the spray nozzle will extend and then can be removed to clean (refer to page 17 for spray nozzle cleaning).
5. After starting the cleaning function, turn the knob clockwise to move the spray rod forward, and counter-clockwise to move the spray rod backward. Press the knob for longer than 3 seconds to switch to the water pressure adjustment mode. Clockwise rotation increases the water pressure, while counterclockwise rotation decreases the water pressure.
6. During the toilet is under rear/front cleaning or drying or nozzle cleaning function, press the knob to stop the function. When seated and no function is activated, press the knob to flush the toilet.
7. To enter into standby mode, when not seated, press and hold the knob.
8. To enter into normal working mode, when not seated, press and hold the knob.





Tips: Below shows the indicator light status:

Light off	Standby mode
Flickering	Energy saving mode
White light	Normal function mode

Description of the top indicator lights

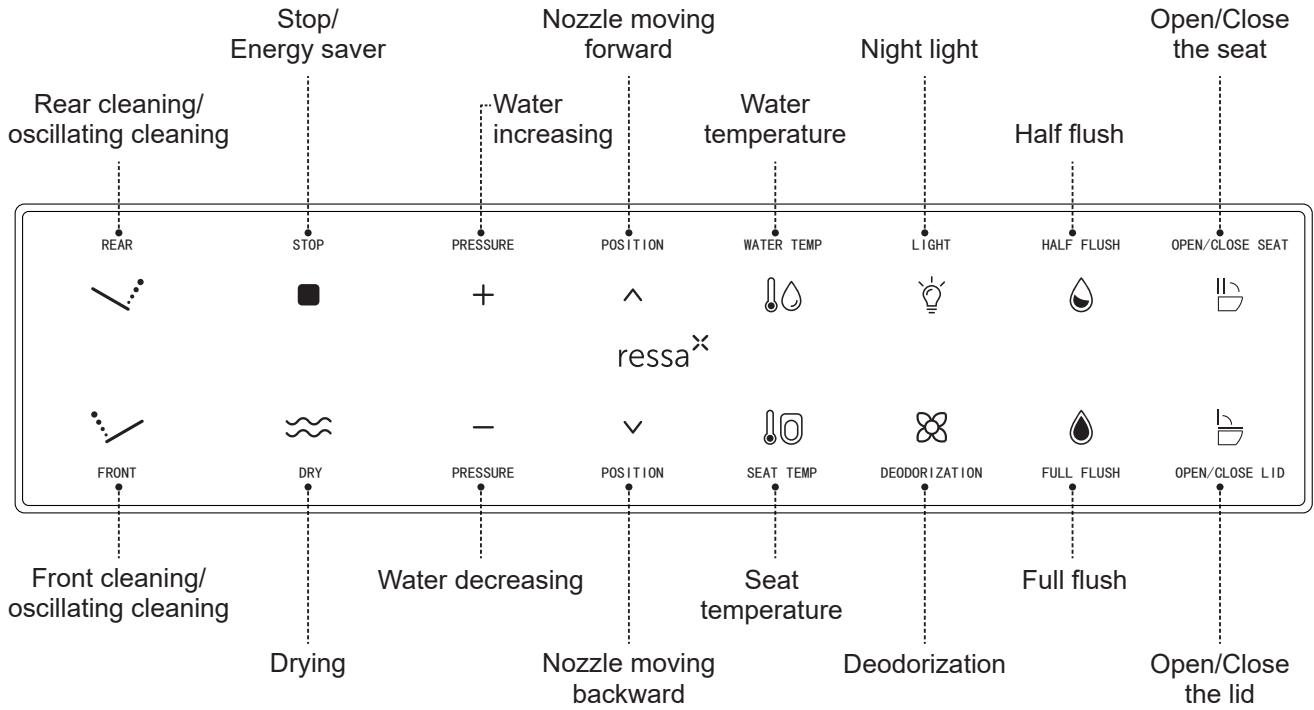


The power-on self-test is completed.

- ①  Intelligent night light: When the intelligent night light mode is on, the indicator light is on; otherwise it is off.
- ②  Water temperature: When the water temperature is set to 1-5 level, the indicator light is on; otherwise it is off.
- ③  Seat temperature: When the seat temperature is set to 1-5 level, the indicator light is on; otherwise it is off.
- ④  Energy saving: When the toilet is under energy saving mode, the indicator light is on; otherwise it is off.

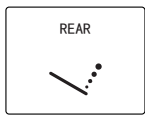
Others: When the toilet is not used for 30 seconds, the indicator lights will automatically turn off and will turn on when the toilet is used again.

Remote control illustration

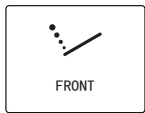


Remote control usage Instruction

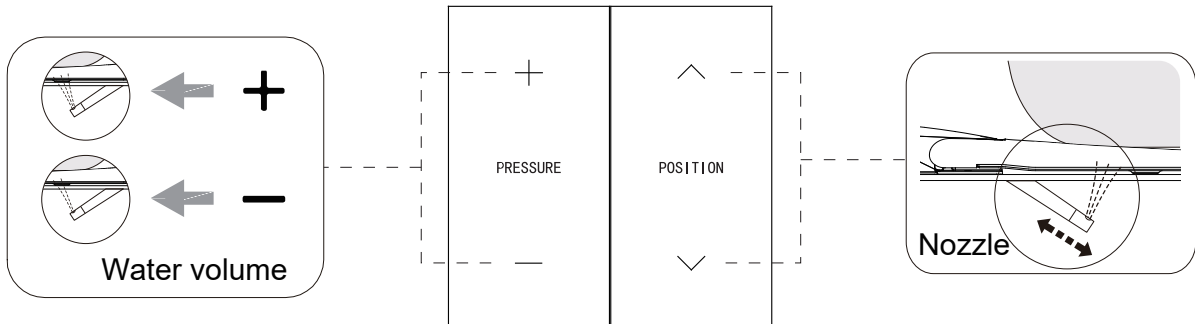
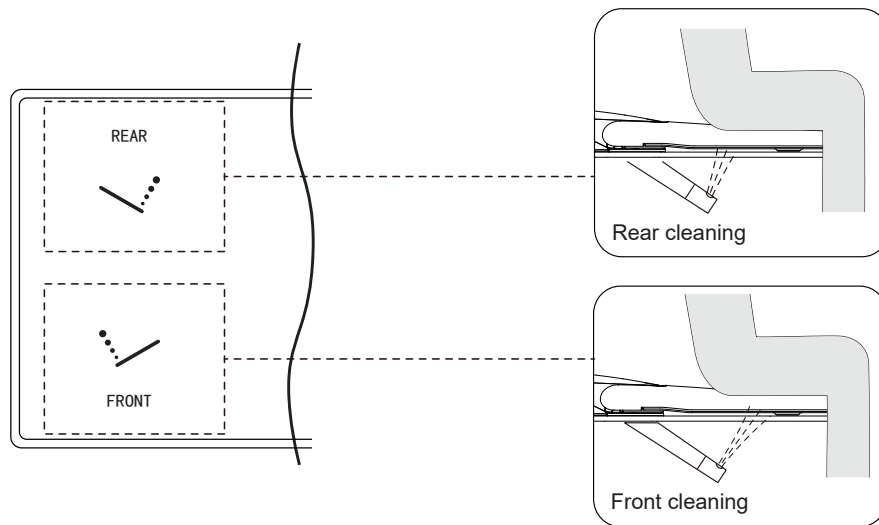
REAR|FRONT|MOVE



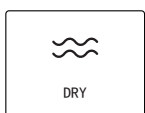
- Press the button to activate the rear/front cleaning function. The indicator lights show the current water temperature level.
- Press the button again to shift to oscillating cleaning.



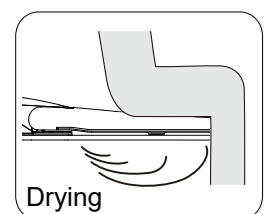
- When enable, press "+" or "-" button can adjust the water pressure (water volume), there are 3 levels.
- When enable, press "↙" or "↘" button can adjust the nozzle position. There are 5 levels.
- The cleaning function will close automatically after one cycle. Or press "■" button can stop the function immediately.



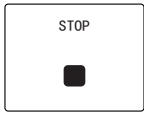
DRY|DRYER TEMP



- Press the button to activate the drying function. The indicator lights show the current air temperature level.
- Press the button again to adjust the air temperature between 0-5 level. 0 level (indicator light off) is room temperature.
- The drying function will automatically close after one cycle or after user leaving the seat.



Energy saving

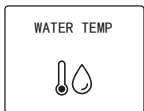


- Press and hold " ■ " button for 3 seconds to enter energy-saving mode, the buzzer beeps once. Press the " ■ " button again for 3 seconds to exit energy-saving mode, the buzzer beeps twice.
- Under energy saving mode, seat temperature is set to Level 1 for energy saving. (Note: If the seat temperature before energy saving is neutral, then it will be neutral as well.)

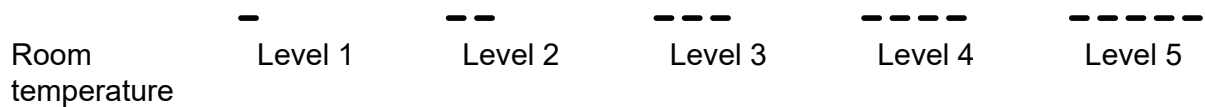
Remark

Energy saving mode will be suspended and the product will enter function mode if the seat is used. The seat starts to heat immediately (without turning off the seat temperature), and the energy saving mode is restored once the seat is no longer being used.

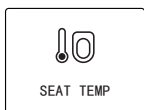
Water temperature adjustment



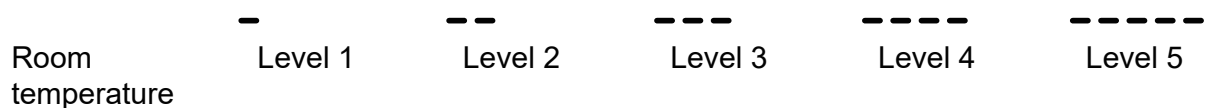
- Press " 🌡️ " button to adjust the water temperature between 0-5 level. The indicator light is on showing water temperature level. When the indicator is off, the temperature is at Level 0 (room temperature) .



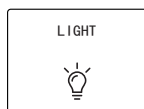
Seat temperature adjustment



- Press " 🪑🌡️ " button to adjust the seat temperature between 0-5 level. The indicator light is on showing seat temperature level. When the indicator is off, the temperature is at Level 0 (room temperature) .



Night light



- ① Night light adjustment: Press " 💡 " button to turn on/turn off night light.
- ② Intelligent mode: Press " 💡 " button and hold for 3 seconds to enter into intelligent mode (Night light will be on or off depending on the surrounding light.). If the product is on intelligent mode, press " 💡 " button to exit intelligent mode. (Default setting: Intelligent mode)

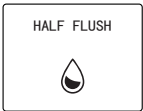
Auto deodorization



Press "☘" button to turn on/off auto deodorization function.

The deodorization function will be automatically turned on when the user is detected to be seated, will be turned off after user leaving the seat. Under drying, deodorization will be turned off. (Default setting: deodorization is on)

Half flush/Full flush



① Press "💧" button, the toilet starts half-flush.

② Press "💧" button, the toilet starts full-flush.



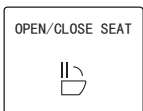
③ Press "💧" button and hold for 3 seconds to turn on the auto flush function, and the buzzer will beep once.

④ Press "💧" button and hold for xxx seconds to turn off the auto flush function, and the buzzer will beep twice.

- When the auto flush function is turned on, toilet will automatically flush after user leaving the seat.

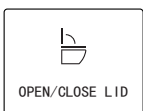


Open the lid by remote control



① Press "🪑" button to open or close the lid.

② Press "🪑" button to open or close the seat.



③ Press "🪑" button and hold for 3 seconds to turn on the auto opening function, and the buzzer will beep once.

④ Press "🪑" button and hold for 3 seconds again to turn off the auto opening function, and the buzzer will beep twice.

User code

Radio frequency remote control

- Once power is connected and self-inspection completes (night light stops flashing and buzzer beeps): press and hold " ■ " button, then press " ↘ " button, when the indicator lights start flashing release these two buttons.
- The code matching information is being automatically generated. After the indicator lights flashing 5 seconds, press and hold " ■ " button, then press " ↘ " button again and then release two buttons to exist the user code matching mode.
- The buzzer beeps, the code matching completes.

Other operations

Quiet mode

- Press and hold the " ■ " button and press the " ↗ " button to turn on/off quite mode.

Automatic pre-wet function

- ① Press " ■ " button first, then press the " 💧 " button to turn on the auto pre-wet function, and the buzzer will beep once.
 - ② Press " ■ " button again, and press the " 💧 " button to turn off the auto pre-wet function, and the buzzer will beep twice.
- When enable, the pre-wet function will start to perform when the user is detected to be seated.

Foot sensor function

- ① Press " 💧 " button and hold for 3 seconds to turn on the foot sensor, and the buzzer will beep once.
 - ② Press " 💧 " button and hold for 3 seconds again to turn off the foot sensor, and the buzzer will beep twice.
- Foot sensor function is only activated when not seated.


Remark:

- The buzzer will beep once the main unit receives the signal from remote control and conduct the operation accordingly. The buzzer will not beep if the signal is not received. Adjust the orientation of the remote control to ensure that the main unit receives the signal.
- If experience a sudden power outage during cleaning process, the wand cannot be retracted. Please wait until the power is restored. Or please push the wand back slowly. Push the wand hardly or quick might cause the damage of ward or related parts.

Troubleshooting guide

Problem	Cause	Solution
No water from nozzle	Water supply hose is kinked	Straighten the hose to remove the kink
	Angle valve is off or not fully open	Turn on the angle valve or fully open
	A water failure occurred	Restore the water supply
Poor water spraying	Water supply hose is kinked	Straighten the hose to remove the kink
	Angle valve is not fully turned on	Turn on the angle valve fully
Low water temperature	The water temperature is not set properly	Adjust the water temperature
	When the temperature of the water supply or of the bathroom is low, the water temperature may be low when first sprayed.	
Low seat temperature	The seat temperature is not set properly	Adjust the seat temperature
	In standby mode or energy saving mode	Switch to functional mode and wait for 3+ minutes
	When seated, after 10 minutes, the temperature begins to decrease. Then after 5 minutes, the toilet seat heater turns to level 1 and stays.	Stand up from the seat and then sit again
Low dryer temperature	The dryer temperature is not set properly	Adjust the dryer temperature
No air out	In standby mode	Switch to functional mode to use dry function mode
Spray wand cannot retract	Power off	Push back the spray wand gently and put power on
	Get stuck by impurities	Remove the impurities
Spray wand cannot stretch out	Power off	Turn on the power
	User is not detected to be seated	Adjust position on seat to activate the sensor
Remote control cannot display	The positive and negative direction of the batteries is incorrect	Reload the batteries
	Low battery	Replace new batteries

Problem	Cause	Solution
Not flushing	Angle valve is shut off	Turn on the angle valve
	A power outage occurred	Use a bucket to manually flush
	A water failure occurred	Use a bucket to manually flush
	Previous cycle not finished	Wait until the previous cycle finishes then flush
Auto flushing does not work	"Auto flushing" is set to "OFF"	Set to "ON", refer to page 24
	The seat switch will not turn on unless the user is seated properly	Sit back on the toilet seat
Auto pre-wetting does not work	"Auto pre-wetting" is set to "OFF"	Set to "ON", refer to page 25
	The seat switch will not turn on unless the user is seated properly	Sit back on the toilet seat
Waste material does not flush down completely	Angle valve is off so the tank is not refilled after last flush	Turn on the angle valve to refill the tank. Flush the toilet until the tank is fully refilled.
	Flushing may be difficult depending on the consistency of the waste material	Flush the toilet again. If the bowl unit is not cleansed with flushing, remove the stains with a brush or similar instrument
	The cistern tank is not fully refilled	Flush till the cistern tank is fully refilled
Water is leaking from the plumbing connections	Inspect to see if any nuts in the connection are loose	Firmly tighten the nuts
	Water leak does not stop.	Close the angle valve and consult service provider
There are black stains on or around the bowl unit	Ammonia in urine may cause black stains.	If urine has splashed on the bowl unit or floor, wipe it immediately.
There is black or pink slime on the toilet bowl surface	This is a result of growth of airborne fungal spores or bacteria that feed on waste residue on the toilet bowl	Clean with (non-abrasive) neutral toilet detergent
There is residue on the bowl unit surface	Oil and other hard-to-see grime may stick to the bowl unit surface.	Clean with (non-abrasive) neutral toilet detergent

Problem	Cause	Solution
Malfunction of deodorization	User is not detected to be seated	Adjust position on seat to activate the sensor
	Deodorization function does not stop after user leaving the seat.	It is normal to finish the deodorization
Poor flushing	Water supply hose is kinked	Straighten the hose to remove the kink
	Angle valve is not fully turned on	Turn on the angle valve fully
	Filter is dirty	Clean the filter, refer to page 17
Night light does not work	Night light function is "OFF"	Set to "ON", refer to page 23
 Caution	If the problem cannot be resolved as per above solutions, please disconnect the power and contact service providers.	
	If the power leakage protection switch always trips, it means that the product is leaking. Please disconnect the power and contact service providers.	

CLEANING INSTRUCTIONS

A mild detergent, warm water and a soft cloth will remove normal dirt and soap accumulations from surfaces. Soft abrasive cleaners may be used on vitreous china. Never use abrasive cleaners without water. Do not use caustic cleaners or disinfectants as they can alter the surface finish and void the warranty.

Use toilet bowl cleaners on the inside of the bowl only. Remove any splashes of cleaner solution from plastic or plated surfaces immediately.

Do not use in-tank cleaners as they can seriously damage the fittings in the tank. This damage could cause leakage and result in property damage. **Crosswater London** shall not be responsible or liable for any damage that occurs as a result of the use of in-tank cleaners.

Do not allow certain materials such as toothpaste, cologne, shaving cream, nail polish remover, vinegar, wine, drain and glass cleaners to remain on the surface. Prolonged contact can alter surface finishes and void the warranty.

CARE OF TOILET SEATS

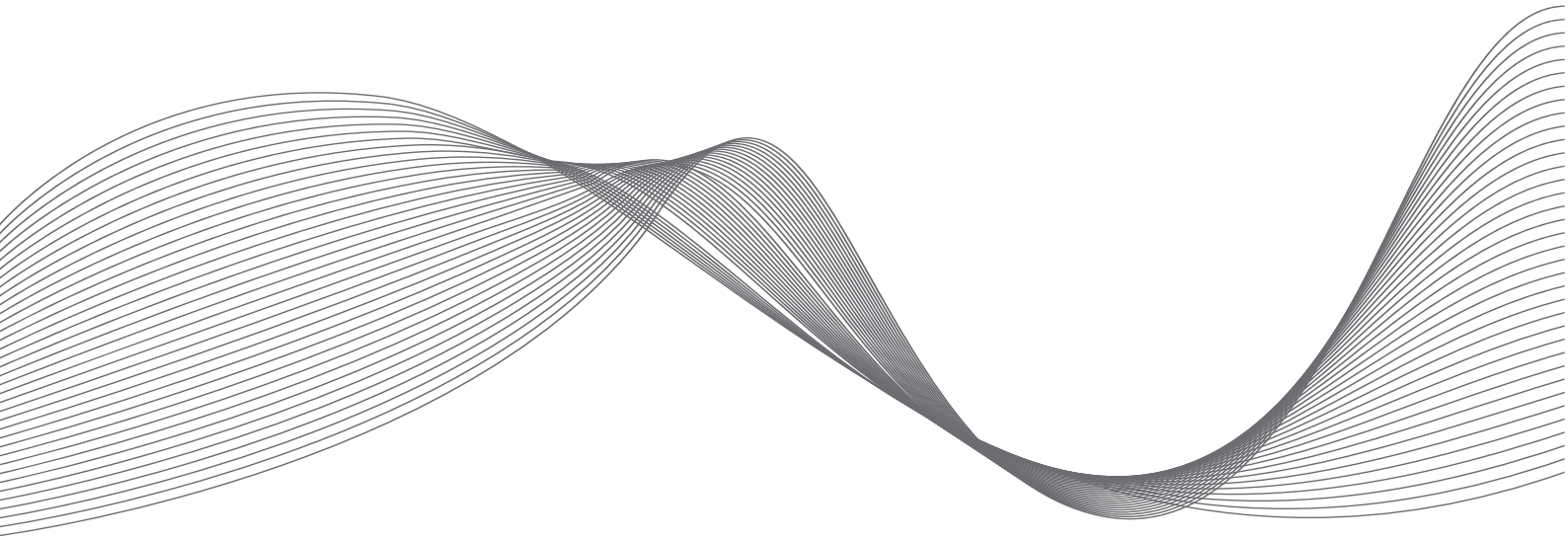
Use a soft, damp cloth and a mild soap such as dishwashing liquid to clean the seat. Rinse the seat and dry with a soft towel.

Do not use abrasive cleaners as they will scratch and dull the surface. Do not allow cosmetics or abrasive chemicals to come in contact with the toilet seat.

Warranty - Residential: 3 years. Commercial: 1 year.

For further information contact: **Crosswater London**, 393 Fortune Blvd., Milford, MA 01757
Toll-free number: 844-XWATER-1 (844-992-8371) tel: 508-381-0433 fax: 508-381-6068

www.crosswaterlondon.com
email: technical@fortebrands.com



Picture of product may not be entirely consistent with actual appearance and color.

ASVFAF0145003A-1.1

Issued: October 2024